

KL 03304-V\_2018\_10

**03304-V (MM 60 K/117/1,6)****03304-G (MM 60 G/117/1,6)****Použitie:**

Tlakomer je určený na meranie nízkoviskózných plynných a kvapalných látok, ktoré nekryštalizujú a nepôsobia agresívne a korozívne na zliatiny medi.

Tlakomer naplnený tlmiacou tekutinou je určený do procesov s vibráciami, resp. s dynamickým tlakovým zaťažením.

Vhodné na použitie vo všeobecnom priemysle, strojnóm inžinierstve, ekologických technológiách, stavebníctve, v priemyselných a technologických systémoch.

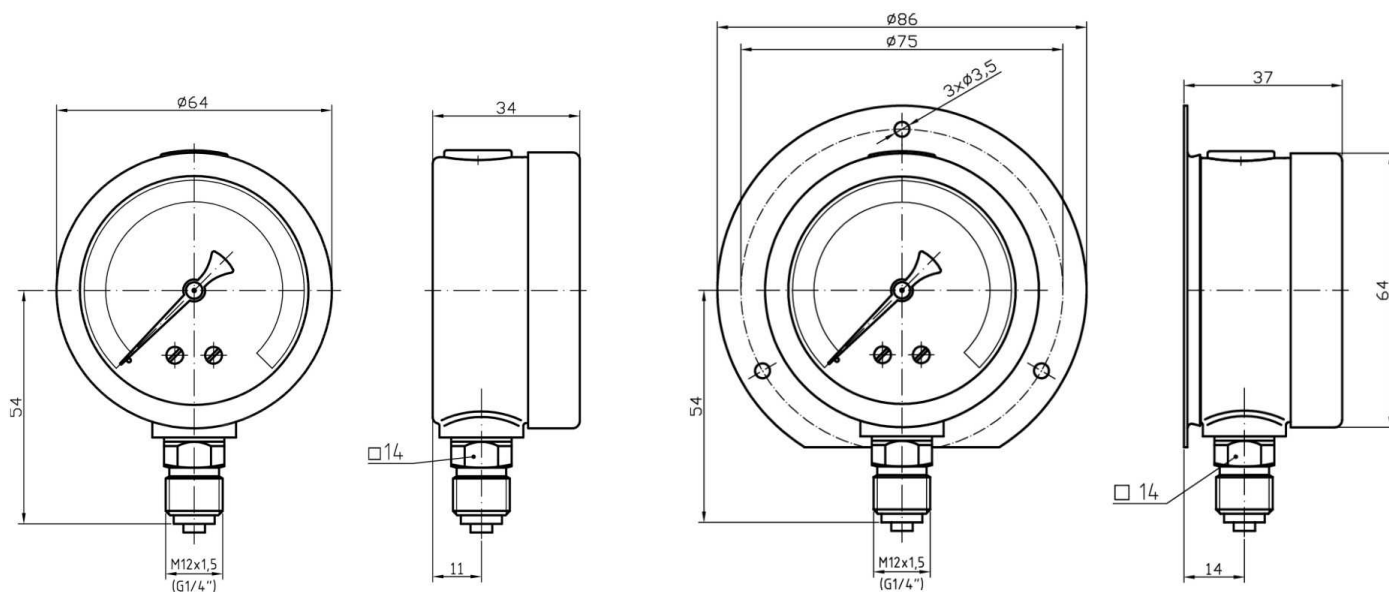
**Technické parametre:**

Konštrukcia	EN 837-1
Nominálna veľkosť	63 mm
Trieda presnosti	1,6%
Merací rozsah	0-60 kPa až 0-60 MPa, 0-0,6 bar až 0-600 bar vákuometre a manomákuometre
Pracovný tlak	statický: 75% z meracieho rozsahu dynamický: 65% z meracieho rozsahu krátkodobo: 100% z meracieho rozsahu
Pracovná teplota	okolie - 20.....+60°C médium max. +60°C bez tlmiacej kvapaliny max. +60°C s tlmiacou kvapalinou
Vplyv teploty na presnosť	ak sa teplota meracieho prvku odchyli od 20°C ± 0,4%/10K
Strojček	mosadz
Číselník	bielo lakovaný hliník, čierne popisy
Ukazovateľ	čierno lakovaný hliník
Priezor	sklo (bezpečnostné sklo)*
Púzdro	bajonetové, nehrdzavejúca oceľ
Merací prvok	≤ 60 bar „C“ typ > 60 bar závitové pero
Pripojovací čap	mosadz
Pripojenie	spodné
Pripojovací závit	M12x1,5 (G 1/4", iné)*
Krytie	IP 65 podľa EN 60 529
Tlmiaca tekutina	glycerín (silikón)*
Možnosti	*

\* označené prevedenia na zvláštnu požiadavku

Konštrukcia alebo parametre môžu byť zmenené bez upozornenia

KL 03304-V\_2018\_10



Typové značenie:

typ	prevedenie	tlakový rozsah	príruba	hmotnosť
<b>03304-V (MM 60 K/117/1,6)</b>	suchý	0-60 kPa ÷ 0-60 MPa		115 g
<b>03304-V/ZP (MM 60 K/147/1,6)</b>	suchý	0-0,6 bar ÷ 0-600 bar	zadná	150 g
<b>03304-G (MM 60 G/117/1,6)</b>	glycerínový	0-60 kPa ÷ 0-60 MPa		185 g
<b>03304-G/ZP (MM 60 G/147/1,6)</b>	glycerínový	0-0,6 bar ÷ 0-600 bar	zadná	220 g